

Használati útmutató

Színpadi fény ZQ02341

A termék használata előtt kérem alaposan olvassa át a használati útmutatót! A terméket csak a leírásnak megfelelően és a megadott használati célokra használja! A nem rendeltetés szerű használatból eredő károkért felelősséget nem vállalunk. Amennyiben a terméket átadja másnak az útmutatót mindenképp mellékelje.

Rendeltetés szerű használata:

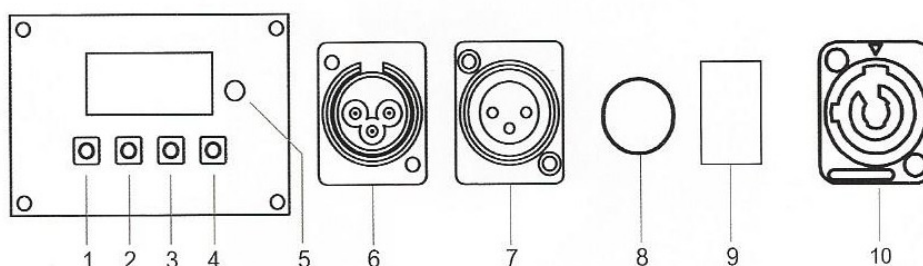
Ez a termék kiválóan alkalmas kisebb rendezvények pl.: esküvő, születésnap, stb. színpadi megvilágítására. Dekorációs céllal a bulihelyszín fényeffektusokkal való megvilágítására. Személyes használatra készült! Ipari felhasználásra nem alkalmas.

Kicsomagolás:

A termék kicsomagolásánál ellenőrizze az alkatrészek állapotát. Távolítsa el minden csomagoló anyagot és védőfóliát. A csomagoló anyagokat gyermekektől tartsa távol, a fulladás elkerülése érdekében. Ne hagyja gyermekeit felügyelet nélkül a termék kicsomagolása közben! Ellenőrizze a termék alkatrészeit. Vegye szemügyre a termék állapotát! Használat előtt ismerkedjen meg a termék tartozékaival, működési elvével! Legyen körültekintő az éles vágó részek kicsomagolásánál!

Részeinek Áttekintése a mellékelt ábra alapján:

LED DISPLAY



1.Menu 2.Up 3.Down 4.Enter 5.Display
6.Dmx in 7.Dmx Out 8.Fuse 9.Switch 10.Power Supply

1. Menü gomb
2. Fel irány
3. Le irány
4. belépés
5. Kijelző
6. DMX be
7. DMX ki
8. Biztosíték
9. Kapcsoló
10. Tápegység

Általános figyelmeztetések:

Jelen utasításban leírtak figyelmen kívül hagyásából eredő károkért felelősséget nem vállalunk! A

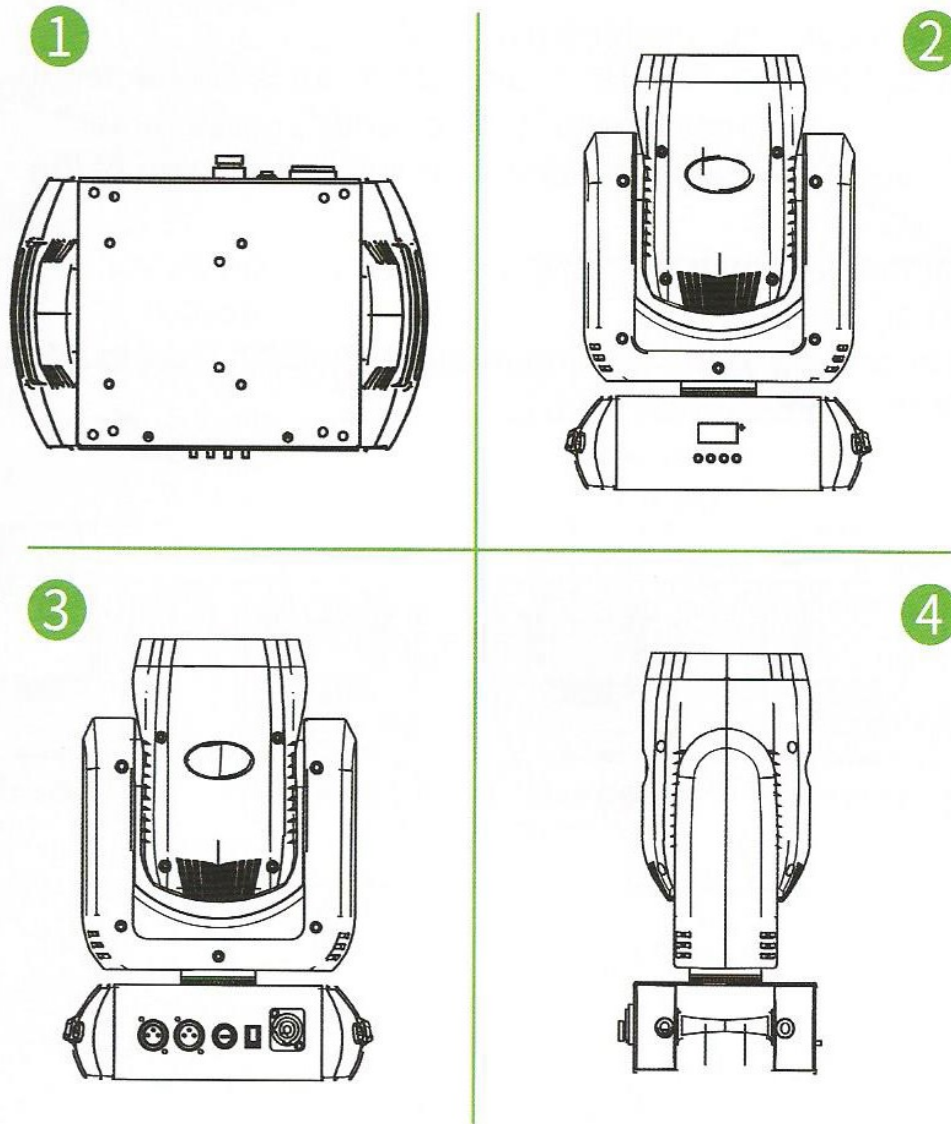
jótállás érvényét veszti! A szakszerűtlen használatból eredő károkért felelősséget nem vállalunk! Gyermekek elől elzárva tartandó! Gyermekek és fogyatékkal élő személyek nem használhatják a terméket! Mindig kapcsolja ki a készüléket, ha nem használja, amikor szállítja vagy felügyelet nélkül hagyja! Csak eredeti pótalkatrészeket és tartozékokat használjon. A külső gyártású alkatrészek használata a garanciális igény azonnali elvesztésével jár. Csak szakemberrel javíttassa! Tartsa be a készülék tisztítási és karbantartási utasításait. Tárolja a készüléket száraz helyen, gyermekektől, háziállatoktól elkülönítve!

Biztonsági utasítások:

Először csatlakoztassa a tápkábelt! Kapcsolja be a készüléket a billenő kapcsolóval. A kijelzőn „rSt” jelenik meg. A fényszórók mozogni kezdenek és alaphelyzetbe állnak. (Ne ijedjen meg nem működési hiba. Alaphelyzetre áll és megáll).

1. Csak földelt konnektorba csatlakoztassa!
2. Ne tegye ki esőnek, vagy nedvességnek. Kerülje a tűz, vagy áramütés veszélyét! Ügyeljen rá, hogy a készülék közelében ne legyenek gyúlékony tárgyak, ill. ne legyen a mozgás terében semmi, amibe forgás közben beakadhatna!
3. Jól szellőztethető helyre szerelje fel! Min. 50 cm távolságra minden egyéb tárgytól! A szellőző nyílásokat ne torlaszolja el!
4. Bármilyen szerelési művelet előtt válassza le a készüléket az áramforrásról!
5. A környezeti hőmérséklet ne haladja meg a 40 fokot! Max. 45 C°-ig használható! Nagyobb hőmérsékletben ne működtesse!
6. Bármilyen működési hiba esetén azonnal kapcsolja ki a készüléket és válassza le az áramforrásról! Javításához szakembert bízson meg és csak eredeti alkatrészeket hagyjon használni a készülékhez!
7. NE tegye ki a szemét a fényforrásnak! NE NÉZZEN BELE A fényjátékba!
8. A lámpa csak edekorációs célt szolgál, nem használható háztartási fényforrásnak!
9. A készülék biztosítéka cserélhető. Mindíg kikapcsolt állapotban cserélje. Amennyiben a csere után az új biztosíték is kiolvad vigye a készüléket szakemberhez.
10. A készülék nem tartalmazza a felszereléshez szükséges konzolt. Mielőtt vásárol hozzá, alaposan győződjön meg róla, hogy a megfelel e készülék stabil felhelyezéséhez!
11. Fontos, hogy a berendezés szilárdan rögzítve legyen! A konzol megakadályozza a vibrációt és a működés közbeni elmozdulást! Mindíg ellenőrizze, hogy a konzol elég erős e, hogy folyamatos mozgás közben is megtartsa a készüléket! Felszereléshez kérje szakember segítségét!
12. Gyalogátkelő alatt nem lehet a készüléket rögzíteni és gondoskodjon róla, hogy gyerekek, idősek, kisállatok által ne legyen hozzáférhető!
13. A termék élettartama végén kérjük ne dobja háztartási hulladék közé! Helyezze ezen termékeknek megfelelő újrahasznosítható hulladék gyűjtőbe. Ezek elérhetőségéről lakhelye területi felügyelőségein tájékozódhat.

A termék távirányítóval is vezérelhető, de a távirányító nem része a csomagnak! Amennyiben sikerül távirányítót vásárolnia hozzá, azt úgy használhatja, hogy a DMX kábelt húzza ki és állítsa a távirányítót be állásba. Amennyiben menü keresztül szeretné vezérelni a készüléket, kapcsolja ki a távirányítót!



Indítási lépések:

1. Automata mód:

Nyomja meg a menü gombot röviden addíg, míg megjelenik a SLND felirat, ezután nyomja meg a „enter” gombot. „up” és „down” irány gombokat használva keresse meg az AUTO funkciót, majd nyomjon entert az indításhoz. **SZEMRE VIGYÁZNI!!!**

2. Hang mód:

Nyomja meg a menü gombot, majd meglátja az „SLND” feliratot és nyomjon entert. Up-down gombokkal lapozhat válassza az „soun” lehetőséget és nyomjon entert a kezdéshez. Állítsa be a hangérzékenységet. Nyomja meg az entert a „sene” kereséséhez. UP-down irányokkal tudja vezérelni a hangérzékenység sebességét. (minél magasabb a szám annál gyorsabb. Minél alacsonyabb, annál lassabb!)

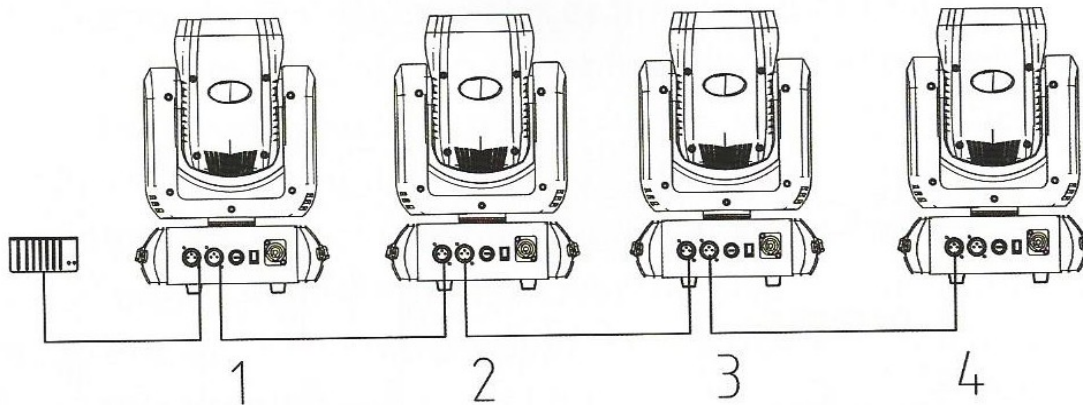
3. Konzol és mester mód:

Csatlakoztassa a DMX kábelt. Nyomja meg a menü gombot keresse az „addr” funkciót, majd nyomjon entert. A kijelzőn „A001” jelenik meg Up-down gombokkal tud váltani az érték kiválasztásához.

4. Mester módban, akár több lámpát is össze tud csatlakoztatni a DMX kábelek segítségével.

MENÜ	Opció és beállítás	Leírás
addr	A001-A512	512 címkészlet
Chnd	12Ch	csatorna mód
SInd	dnh	DMX mód
	Auto	Auto mód
	Soun	Hang mód
PSEt	Nem/igen	x tengely előre-hátra
tiLt	Nem/igen	Y tengely előre-hátra
SenS	0-100	Hang érzékenység beállítása
Led	Nem/ ki	Kijelző ki-be
di Sp	Nem/ki	Kijelző előre-hátra
benP	C000	Kijelző hőmérséklet
uer	u200	Szoftver verzió szám
Fact	Nem	Beállítások karbantartása
	Igen	Rendszer visszaállítás

Összecsatolás képekben, több lámpa esetén:



Csatorna	Funkció	DMX érték	Leírás
1	x tengely	0-255	0-540°
2	x tengely -finom beállítás	0-255	x tengely finombeállítás
3	y tengely	0-255	0-180°
4	y tengely -finom beállítás	0-255	y tengely finombeállítás
5	x/y tengely sebessége	0-255	gyorsból a lassúba
6	LED lámpa	0-255	LED lineáris fényerő tompítás 0-100%
7	Villogó	0-15	Stroboszkóp kikapcsolása
		16-255	villogó sebesség lassúból gyorsba
8	Színes lemez	0-9	Fehér
		10-79	1-7 színválaszték
		80-139	Fél színhatás
		140-197	Színes tárcsa előre forgatható gyorstól a lassúig
		198-255	Szín tárcsa sebesség fordítás lassúról gyorsra
9	Minta lemez	0-9	Körkörös minta
		10-79	1-7 minta választék
		80-149	Mintázat vibráció lassútól gyorsig
		150-159	Körkörös minta lassútól gyorsig
		160-207	Automata színváltás óra mutató járásával megegyező irányba gyorsról lassúra.
		208-255	Automata színváltás óra mutató járásával ellentétes irányba gyorsról lassúra.
10	Prizma	0-8	Zárja be a prizmát
		9-127	Nyissa ki a prizmát
		128-255	Prizma forgás lassúról gyorsra
11	Önvezetés	0-50	Más csatornák
		51-100	Gyors önjáró
		101-200	Lassú önjáró
		201-255	Hang mód
12	Újraindítás	0-249	Nincs funkció
		250-255	Lámpa test alaphelyzetbe állítása

Technikai paraméterek:

Feszültség: AC110-220V, 50-60Hz

Minták száma: 8

Színek: 8szín, fél szín effekt

Prizmák száma: 18

Csatorna: 12CH

Vezérlés: Hang, mester-szolga, Auto, DMX

Tisztítás:

Mindíg kikapcsolt, áramtalanított állapotban takarítsa. Nedves, tiszta ruhával törölje át, majd törölje szárazra. Használaton kívül érdemes dobozban tárolni.